

SCHEDA TECNICA DI DISPOSITIVO	Rev. 03 – 14.04.2016	Modulo STD
-------------------------------	----------------------	------------

RI810	Sollevamalati elettrico KOMPASS – 180 Kg (Made in ITALY)
-------	--

*Destinazione d'uso*

Struttura mobile manovrata da operatore utilizzabile per il trasferimento di pazienti con difficoltà motorie.

**Caratteristiche principali**

Struttura smontabile rettangolare in acciaio verniciato. Ruote piroettanti da 10 Cm di cui due con freno. Motore a batteria TI MOTION. La base regolabile in larghezza garantisce stabilità e facile accesso in ambienti con spazi ristretti. Portata massima 180 kg. Pulsante di arresto di emergenza. Avviso di termine batteria acustico e visivo sul telecomando. Batteria estraibile. Discesa di emergenza manuale. Sicurezza antischiacciamento.

**Immagine prodotto**

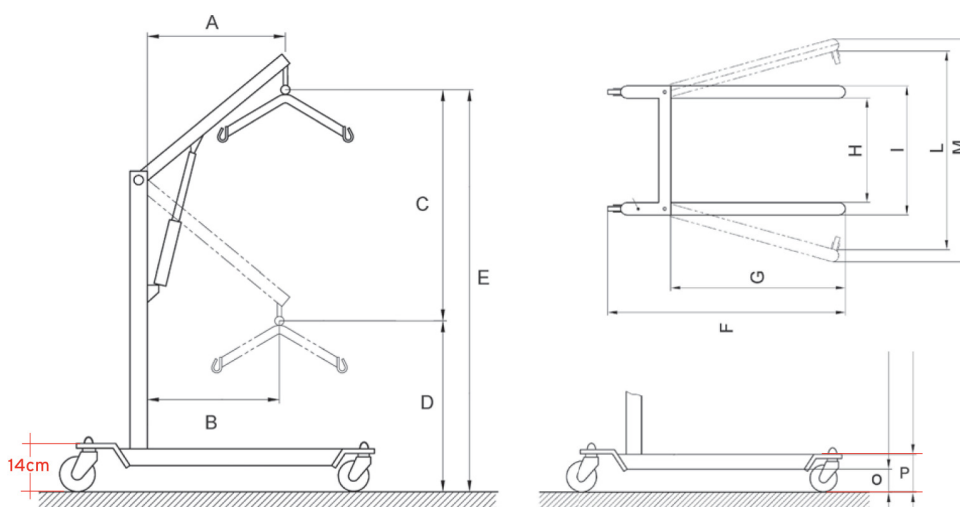


**Riferimenti**

<b>Fabbricante ai sensi 93/42</b>	MORETTI S.P.A.
<b>Paese di produzione</b>	ITALIA
<b>Classe di dispositivo 93/42</b>	Classe I
<b>Codice GMDN</b>	12330
<b>Codice Nomenclatore</b>	12.36.03.006
<b>Codice Classificazione CND</b>	Y123603
<b>Peso Max</b>	180 Kg
<b>Motorizzazione</b>	TIMOTION – TA1
<b>Durata batteria stimata</b>	780 minuti

**Materiali principali**

<b>Struttura</b>	Acciaio verniciato
<b>Impugnature</b>	Poliuretano

**RIFERIMENTI DIMENSIONALI**

**DIMENSIONI**

	<b>A</b>	<b>B</b>	<b>C</b>	<b>D</b>	<b>E</b>	<b>F</b>	<b>G</b>	<b>H</b>	<b>I</b>	<b>L</b>	<b>M</b>	<b>O</b>	<b>P</b>
<b>RI810 ( cm )</b>	<b>81</b>	<b>68</b>	<b>105</b>	<b>80</b>	<b>185</b>	<b>126,5</b>	<b>97</b>	<b>54</b>	<b>64</b>	<b>108</b>	<b>118</b>	<b>8</b>	<b>13</b>