

PIEDS A ROULETTES INOX ET PANIER

Pour OMRON 907/HBP-1320 – SPENGLER ES-60/4VS

HOLTEX+



Notice de montage

Réf DASTAND02

Plaque et vis de montage pour Omron HBP-1320

Plaque avec vis de montage pour Omron 907, Spengler ES-60/4VS

Panier

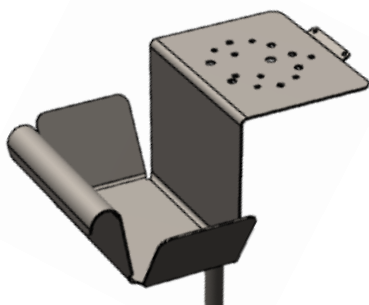


Pieds à roulettes

A1 x 1 pcs



A2 x 1 pcs



A4 x 1 pcs



A5 x 1 pcs



A6 x 1 pcs



A10 x 1 pcs

Pour Omron HBP-1320 :



A3 x 1 pcs



2 vis TCHC
2,7x7,6mm



4 vis TBHC
3,7x10mm



4 vis TBHC
3,7x15,8mm



1 vis TBHC
5,8x18,7mm

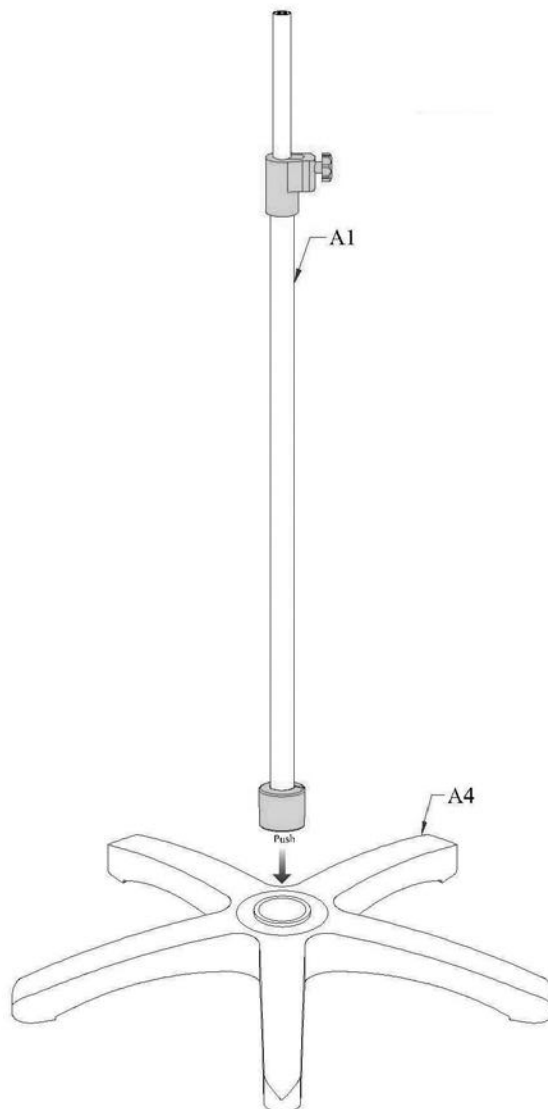


1 écrou HU
12,6x6,7mm



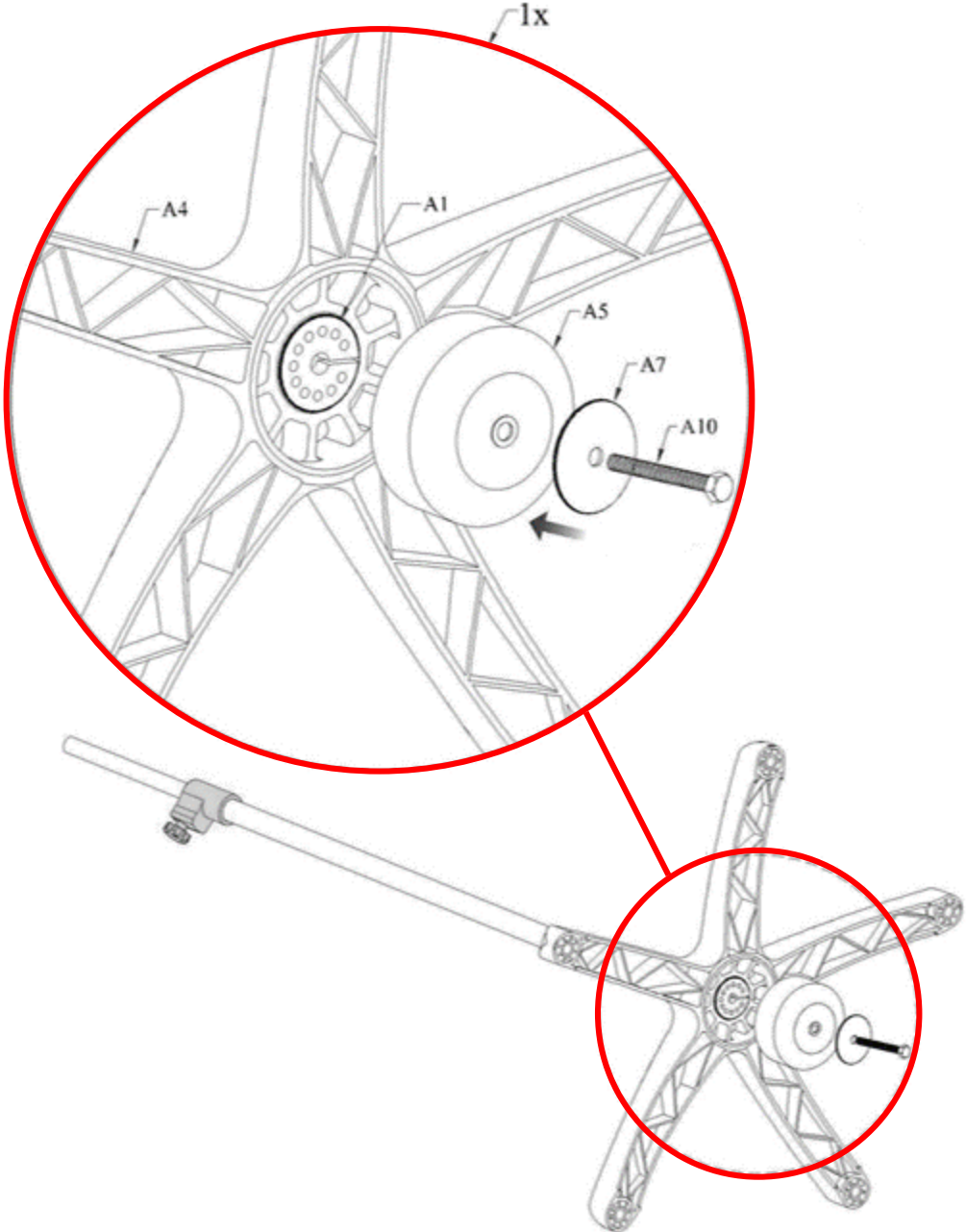
6 vis TCHC
4,6x15,8mm

1^{ère} étape :

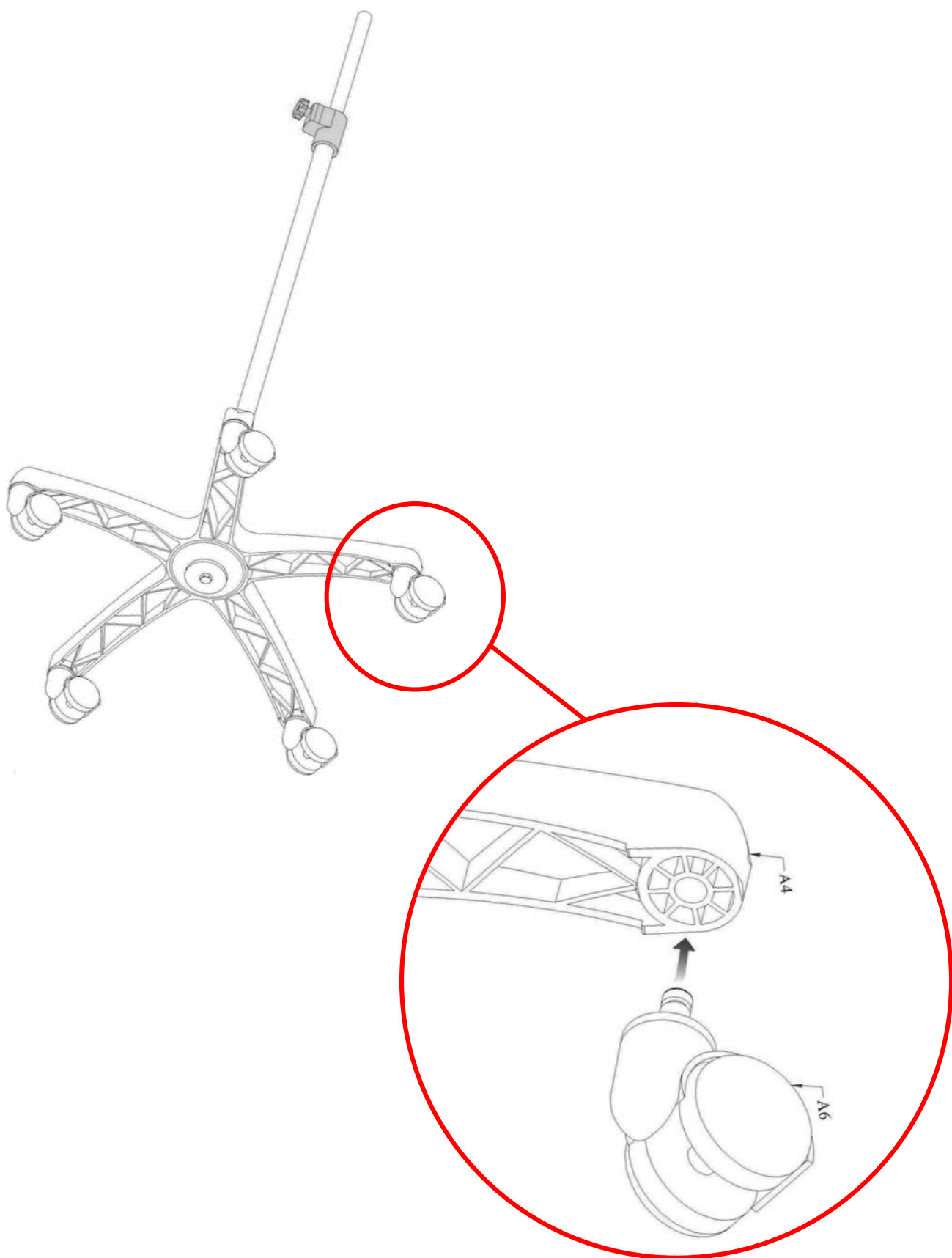


Assurez-vous que la bague en plastique est positionnée sur le tube, et non dans le pieds

2ème étape :



3^{ème} étape :



4^{ème} étape :

Vissez le panier sur le pied

5^{ème} étape :

Positionnez les visseries en fonction du type de moniteur choisi

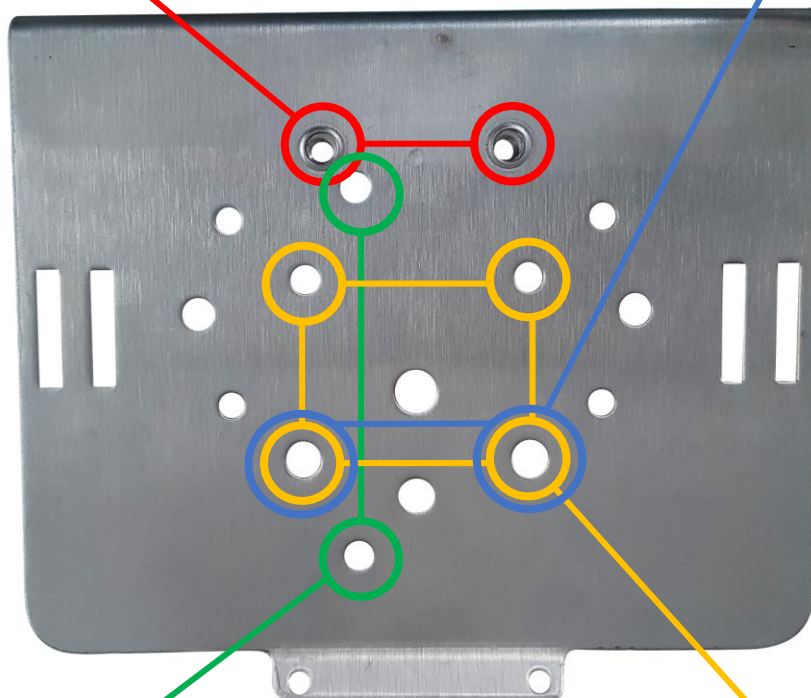
OMRON HBP-1320

2 vis TCHC 4,6x15,8

2 vis TCHC 2,7x7,6

OMRON 907

2 vis TCHC 4,6x15,8



SPENGLER ES-60

2 vis TBHC 3,7x15,8

SPENGLER 4VS

4 vis TBHC 3,7x15,8