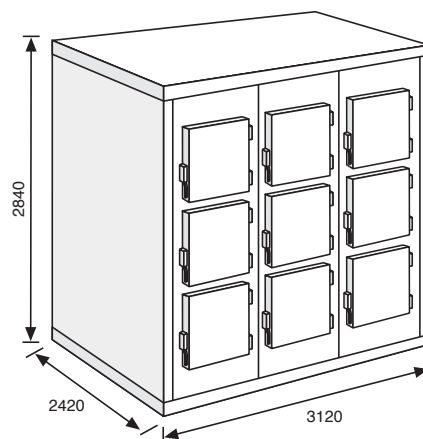


MMC 9.9- W (Version en blanc)

MMC 9.9- S (Version en acier inox)

- **Structure:** composée par des panneaux modulaires réalisés selon le type à "sandwich". Les panneaux des parois, du plafond et du plancher sont réalisés en tôle d'acier laqué blanc ou en acier INOX 18/10 AISI 304, à l'intérieur et à l'extérieur. Le plancher est doté d'un orifice d'évacuation pour faciliter le drainage de liquides ou d'eau après le nettoyage
- **Isolation:** le "cœur" des panneaux est obtenu avec mousse de polyuréthane rigide et auto extinguable, à haut pouvoir d'isolation puisque injectée à haute pression pour atteindre la densité moyenne de 40 Kg/m³. L'épaisseur d'isolation est de 80 mm. Tous les panneaux sont dotés de crochets et goupilles pour les fixer ensemble et garantir la stabilité de la structure, en plus leur alignement est obtenu par un système de fixation mâle-femelle, pour limiter toute fuite d'air froid lorsque la chambre est assemblée. Sans CFC et HCFC
- **Porte:** N. 9 à charnières, montées sur la côté de 3120 mm. Les portes sont complètement isolées et réalisées avec le même matériel (tôle d'acier laqué blanc ou acier INOX 18/10 AISI 304) et isolation des panneaux. Les portes sont équipées d'une poignée à levier avec blocage et joint en gomme pour garantir une parfaite étanchéité et le profil de fermeture est chauffé pour empêcher la condense ou la formation de glace. L'ouverture de chaque porte est 800 x 550 mm (L x H). Chaque porte contient 1 civière
- **Structure intérieure:** avec châssis tubulaire équipé de coulisses à « C » pour prévenir le renversement de la civière si extraite partiellement. Tout le châssis et les coulisses sont réalisés en acier INOX 18/10 AISI 304
- **Civière:** N. 9, réalisées en acier INOX 18/10 AISI 304. Le plan des civières est incliné vers le centre pour éviter toute fuite de liquide. Les civières sont dotées de rouleaux en plastique, pour faciliter les opérations d'extraction/insertion et poignées sur les deux cotées pour une facile et sure prise en main
- **Éclairage intérieur:** N. 2 tubes à LED, placé ans le flancs des parois avec activation grâce à un poussoir qui se trouve sur le panneau de contrôle. Il garantit une économie d'énergie et il prévient le chauffage intérieur produit par les tubes au néon traditionnels
- **Panneau de contrôle:** placé sur la façade de la chambre; il comprend un interrupteur principal, interrupteurs pour régler la température intérieure (SET, pour voir la température programmée; ARROW UP, pour élever la température programmée; ARROW DOWN, pour réduire la température programmée) et l'écran qui montre la température actuelle dans la chambre. Sur le panneau de contrôle il y a encore 4 led: le premier signale que le compresseur est en activité, le deuxième que le ventilateur de l'évaporateur est en activité, le troisième que le dégivrage fonctionne correctement et le quatrième signale qu'il y a une défaillance dans la chambre froide
- **Moteur:** type monobloc, monté sur la partie supérieure (sur le plafond) avec un compresseur hermétique et industriel, un condensateur refroidi à air et un évaporateur ventilé. Le compresseur a une puissance de 3 HP
- **Structure du moteur:** en métal laqué blanc et aluminium gaufré, avec panneaux amovibles pour en faciliter la maintenance
- **Gaz réfrigérant:** sans CFC
- **Typologie de réfrigération:** ventilation forcée, grâce à un ventilateur, pour garantir l'uniformité et la stabilité de la température à l'intérieur de la chambre de stockage



CHAMBRE MORTUAIRE MODULAIRE

- **Dégivrage:** complètement automatique, contrôlé par le thermostat, à gaz-chaud. L'eau de dérivation vient canalisée et rassemblée dans un bac chauffé, placé dans la cage du moteur, pour permettre l'évaporation automatique de l'eau de dégivrage
- **Plage de température:** réglable entre -5°C /-20°C
- **Voltage (V/ph/Hz):** 380-400/3/50
- **Niveau de bruit (dB(A)):** ≤ 58
- **Dimensions (L x P x H cm):** 3120 x 2420 x 2840 (y compris le group frigorifique)
- **Poids net (Kg):** 1250

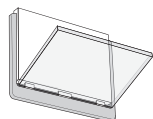
ACCESSOIRES DISPONIBLES



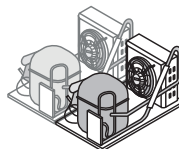
Panneau de contrôle xPRO



Enregistreur de température



Porte-nom



Groupe frigorifique de sécurité



Numéroteur téléphonique
GSM / GPRS



230V / 60 Hz Voltage différent



115V / 60 Hz Voltage différent



380V / 60 Hz Voltage différent



Emballage en caisse de bois